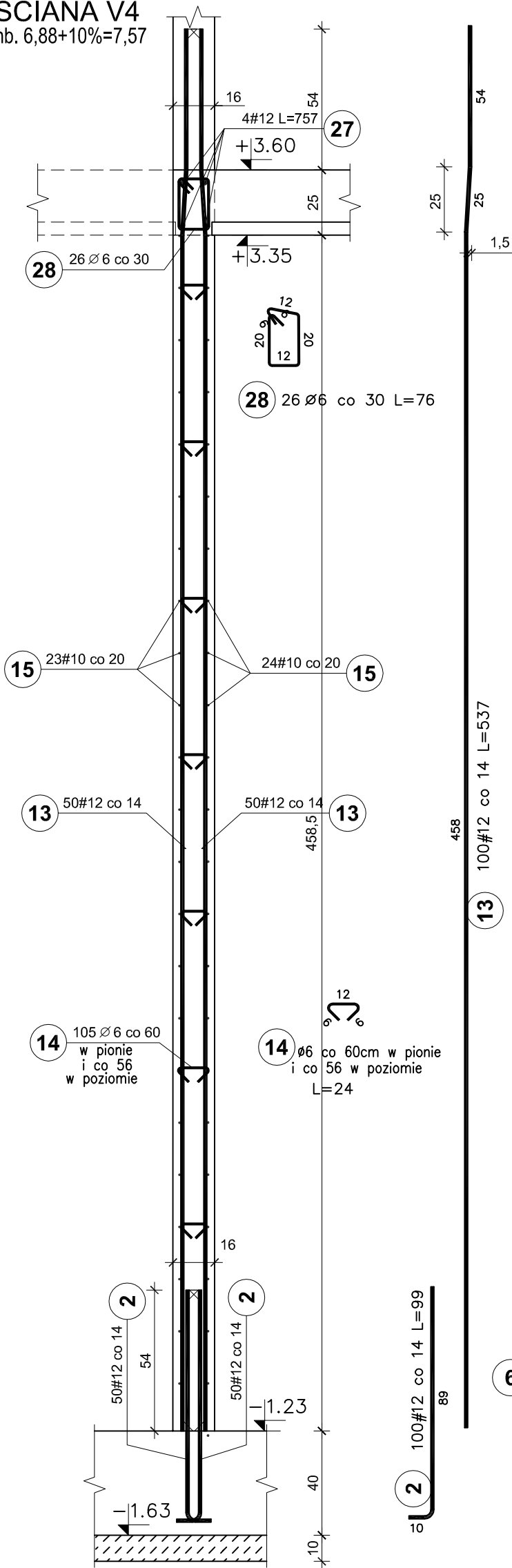
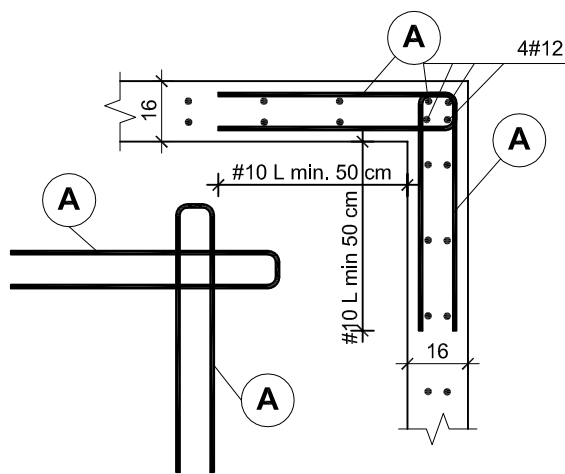


ŚCIANA V4  
mb. 6,88+10%=7,57

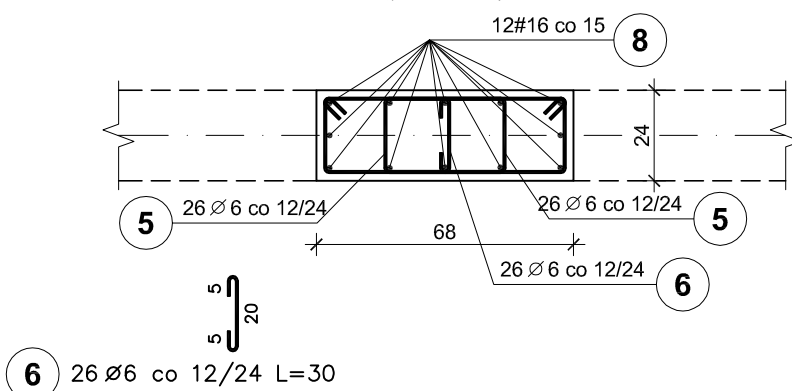


SCHEMAT ZBROJENIA NAROŻY ŚCIAN

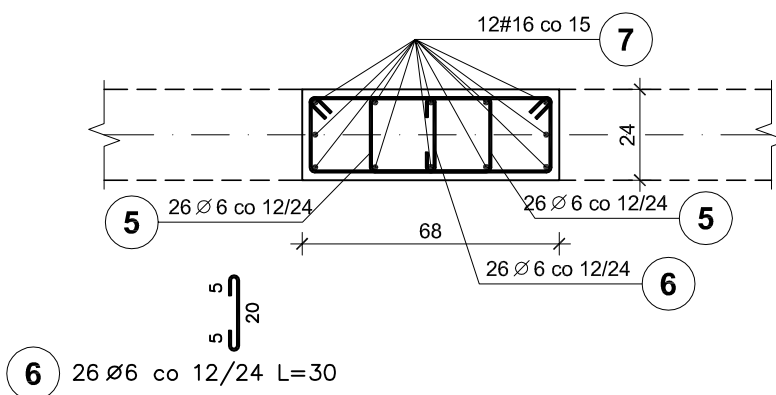
ŚCIANY ŻELBETOWE  
NISKI PARTER  
V2, V3, V1, V1b, V1.2  
skala 1:20



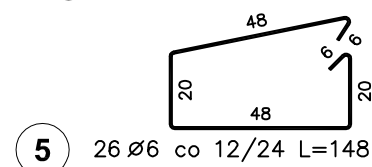
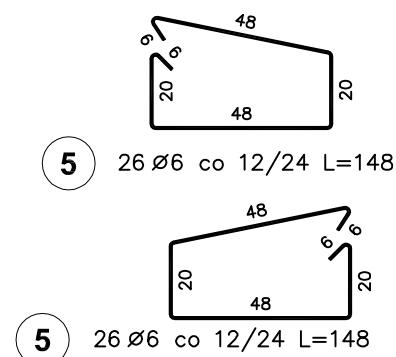
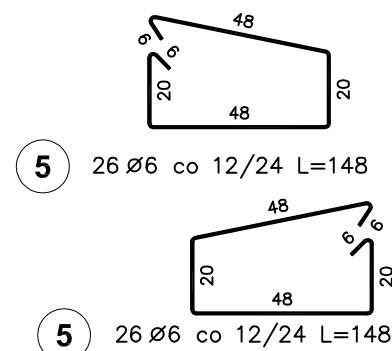
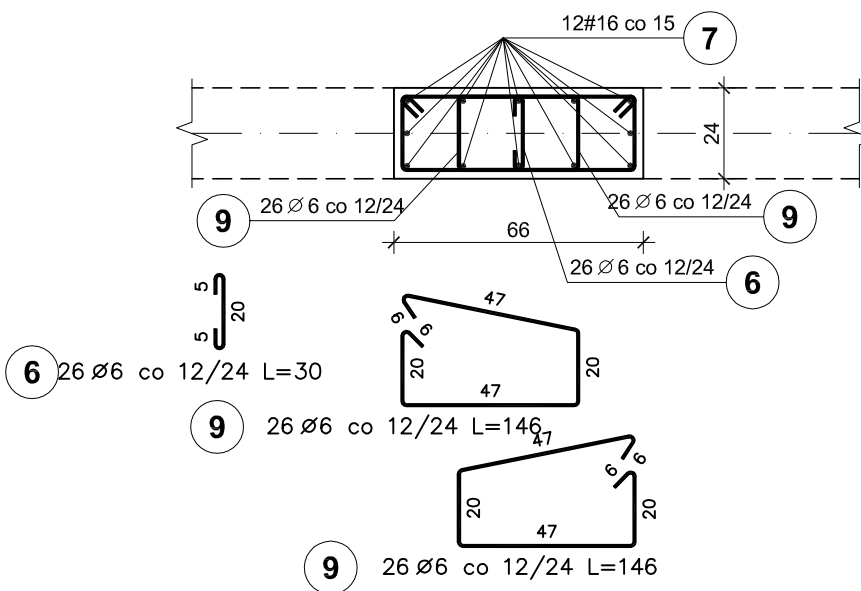
V1.1 SZT.18



V1.1a SZT.1



V1.2 SZT.1



BETON C25/30  
STAL A-IIIIN / B 500 SP/  
STAL A-I / S235/  
OTULINA PRĘTÓW PION. - 3cm

UWAGI:

1. Pręty zbrojenia podłużnego łączyć na zakład 45d
2. Max. w jednym miejscu łączyć 50% zbrojenia podłużnego

Elementy	Nazwa	Ilość	Nr pręta	Średnica (mm)	Długość (m)	Długość		Masa (kg)	Masa ogólna (kg)	Typ stali
						ogółem	całkowita (m)			
V1.1		18	5	6	1,48	936	1385,28	307,53	2188,44	A-I
			6	6	0,30	468	140,40	31,17		A-I
			8	16	5,42	216	1170,72	1849,74		A-IIIIN
V1.1b		1	5	6	1,48	52	76,96	17,09	124,04	A-I
			6	6	0,30	26	7,80	1,73		A-I
			7	16	5,55	12	66,60	105,23		A-IIIIN
V1.2		1	6	6	0,30	26	7,80	1,73	123,81	A-I
			7	16	5,55	12	66,60	105,23		A-IIIIN
			9	6	1,46	52	75,92	16,85		A-I
V4		1	2	12	0,99	100	99,00	87,91	821,16	A-IIIIN
			13	12	5,37	100	537,00	476,86		A-IIIIN
			14	6	0,24	105	25,20	5,59		A-I
			15	10	7,57	47	355,79	219,52		A-IIIIN
			27	12	7,57	4	30,28	26,89		A-IIIIN
			28	6	0,76	26	19,76	4,39		A-I

Pracownia projektowa  
**WOJCIECHOWSKI**  
Olsztyn ul. Dąbrowszczaków 39

Stadium : Projekt wykonawczy  
Branża : Konstrukcja

Nazwa i adres obiektu: Rozbudowa i modernizacja Szpitala Ogólnego przy ul. Szpitalnej 5 w Wysokim Mazowieckim, wraz z ładowiskiem dla śmigłowców LPR

Przedmiot rysunku: ŚCIANY ŻELBETOWE - NISKI PARTER V2, V3, V1, V1b, V1.2 - BRYŁA E

Projektował: mgr inż. Z. Wojciechowski upr.202/89/OL spec.konstr.-bud. rys. nr 13

Opracował: tech. Ewa Siwkowska skala 1:20

Sprawdził: mgr inż. M. Szczygłowska upr.WAM/0028/POOK/13 spec.konstr.-bud. data 05.2016