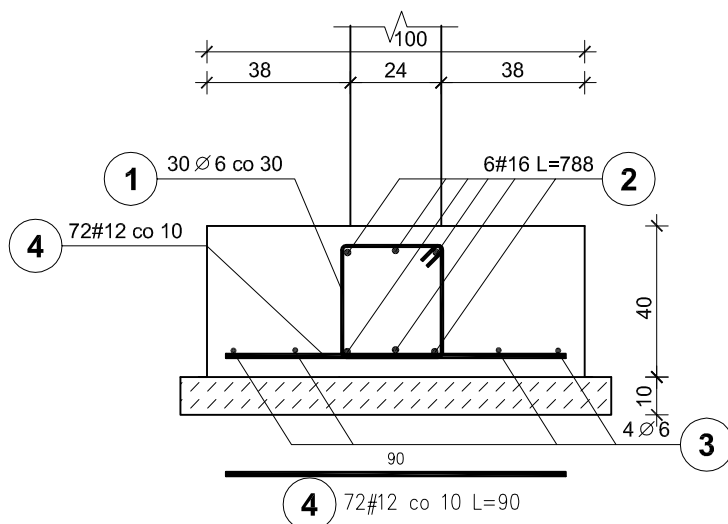


**Rozbudowa i modernizacja Szpitala Ogólnego
przy ul. Szpitalnej 5 w Wysokim Mazowieckiem.
wraz z lądowiskiem dla śmigłowców LPR**

PRZEKROJE FUNDAMENTÓW

**BRYŁA B
SKALA 1 : 20**

ŁAWA Ł1a 100x40 cm
mb. 7,17+10%=7,88



ZESTAWIENIE STALI

Poz.	Stal		Długość (cm)	ogółem	Długość łączna (m)		
	∅	#			A-I	A-IIIIN	
					∅ 6	# 12	# 16
1	6		126	30	37,80		
2		16	788	6			47,28
3	6		788	4	31,52		
4		12	90	72		64,80	
Długość wg średnic (m)					69,32	64,80	47,28
Masa 1 m pręta (kg/m)					0,22	0,89	1,58
Masa łączna wg średnic (kg)					15,39	57,54	74,70
Masa łączna wg gatunku stali (kg)					15,39	132,24	
Ogółem (kg)					147,63		

UWAGI:

1. Pod wszystkimi fundamentami podkład z chudego betonu B10
2. Pręty zbrojenia podłużnego łączyć na zakład 45d
3. Max. w jednym miejscu łączyć 50% zbrojenia podłużnego
4. Dla prętów zbrojenia podłużnego ław uwzględniono dodatki na zakłady +10%
5. Rozpatrywać razem z rys. nr K1b

**BETON C20/25 (B25)
BETON C8/10 (B10)
STAL A-IIIIN /B500SP/
STAL A-I /S235/
otulina 5cm**

Pracownia projektowa WOJCIECHOWSKI <small>Olsztyń ul.Dąbrowszczaków 39</small>		
Stadium :	Projekt wykonawczy	
Branża :	Konstrukcja	
Nazwa i adres obiektu:	Rozbudowa i modernizacja Szpitala Ogólnego przy ul. Szpitalnej 5 w Wysokim Mazowieckiem. wraz z lądowiskiem dla śmigłowców LPR	
Przedmiot rysunku:	PRZEKROJE FUNDAMENTÓW - BRYŁA B	
Projektował:	mgr inż. Z. Wojciechowski upr.202/89/OL spec.konstr.-bud.	rys. nr 10a
Opracował:	tech. Ewa Siwkowska	skala 1:20
Sprawdził:	mgr inż. M. Szczygłowska upr.WAM/0028/POOK/13 spec.konstr.-bud.	data 05.2016