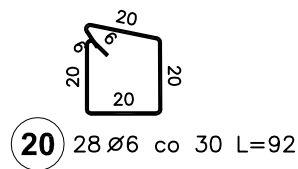
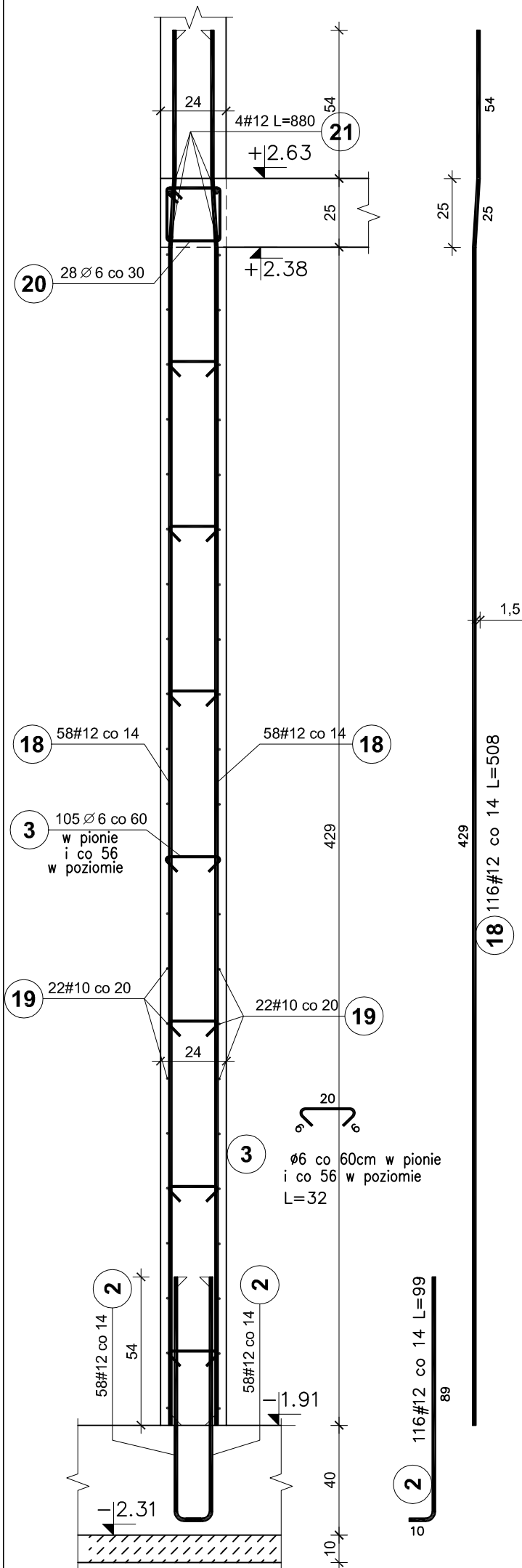
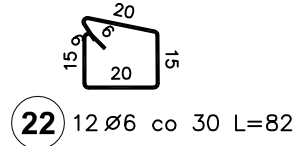
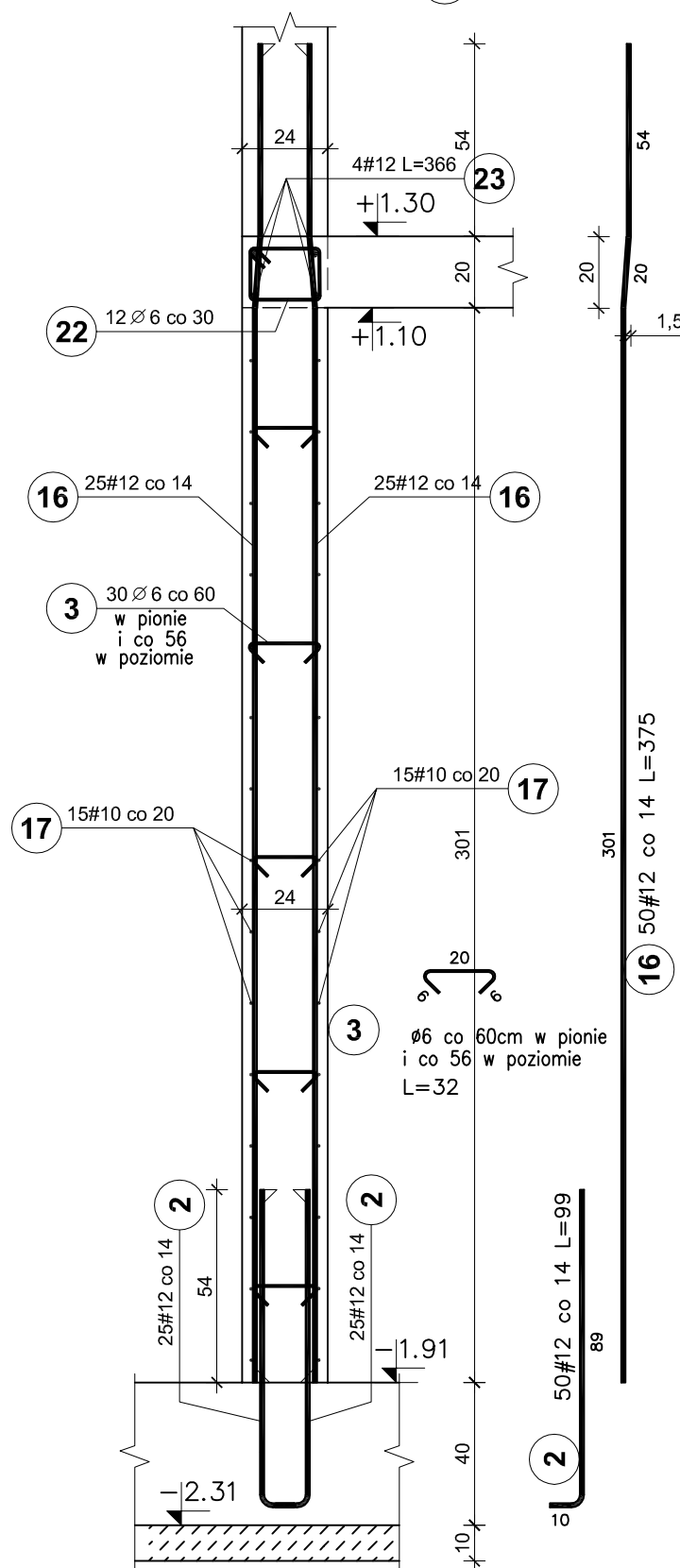


ŚCIANA V3a  
mb. 8,00+10%=8,80

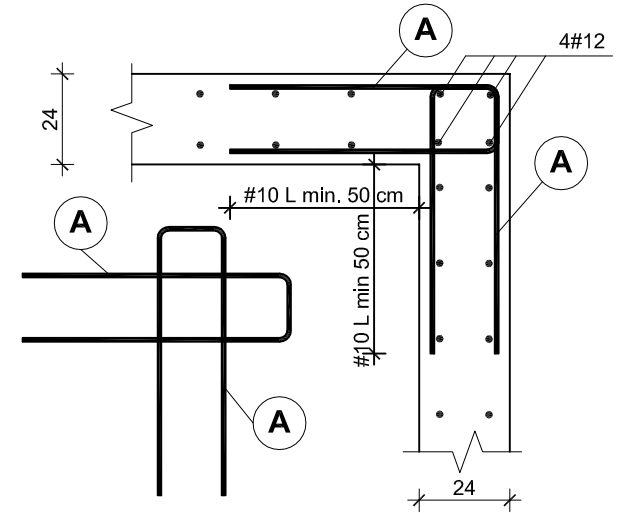


ŚCIANA V3b  
mb. 3,33+10%=3,66



ŚCIANY ŻELBETOWE  
NISKI PARTER  
V3a, V3b  
skala 1:20

SCHEMAT ZBROJENIA NAROŻY ŚCIAN



BETON C25/30  
STAL A-IIIIN / B 500 SP/  
STAL A-I / S235/  
OTULINA PRĘTÓW PION. - 3cm

UWAGI:

- Pręty zbrojenia podłużnego łącząc na zakład 45d
- Max. w jednym miejscu łącząc 50% zbrojenia podłużnego

Elementy		Nr pręta	Średnica (mm)	Długość (m)	Długość ogółem	Długość całkowita (m)	Masa (kg)	Masa ogólna (kg)	Typ stali
Nazwa	Ilość								
V3a	1	2	12	0,99	116	114,84	101,98	908,60	A-IIIIN
		3	6	0,32	105	33,60	7,46		A-I
		18	12	5,08	116	589,28	523,28		A-IIIIN
		19	10	8,80	44	387,20	238,90		A-IIIIN
		20	6	0,92	28	25,76	5,72		A-I
		21	12	8,80	4	35,20	31,26		A-IIIIN
V3b	1	2	12	0,99	50	49,50	43,96	295,52	A-IIIIN
		3	6	0,32	30	9,60	2,13		A-I
		16	12	3,75	50	187,50	166,50		A-IIIIN
		17	10	3,66	30	109,80	67,75		A-IIIIN
		22	6	0,82	12	9,84	2,18		A-I
		23	12	3,66	4	14,64	13,00		A-IIIIN

Pracownia projektowa <b>WOJCIECHOWSKI</b> Olszyn ul. Dąbrowszczyków 39		
Stadium :	Projekt wykonawczy	
Branża :	Konstrukcja	
Nazwa i adres obiektu:	Rozbudowa i modernizacja Szpitala Ogólnego przy ul. Szpitalnej 5 w Wysokim Mazowieckiem, wraz z łagodniakiem dla śmigłowców LPR	
Przedmiot rysunku:	ŚCIANY ŻELBETOWE - NISKI PARTER V3a, V3b - BRYŁA E	
Projektował:	mgr inż. Z. Wojciechowski upr.202/89/OL spec.konstr.-bud.	rys. nr 12
Opracował:	tech. Ewa Siwkowska	skala 1:20
Sprawdził:	mgr inż. M. Szczygłowska upr.WAM/0028/POOK/13 spec.konstr.-bud.	data 05.2016