

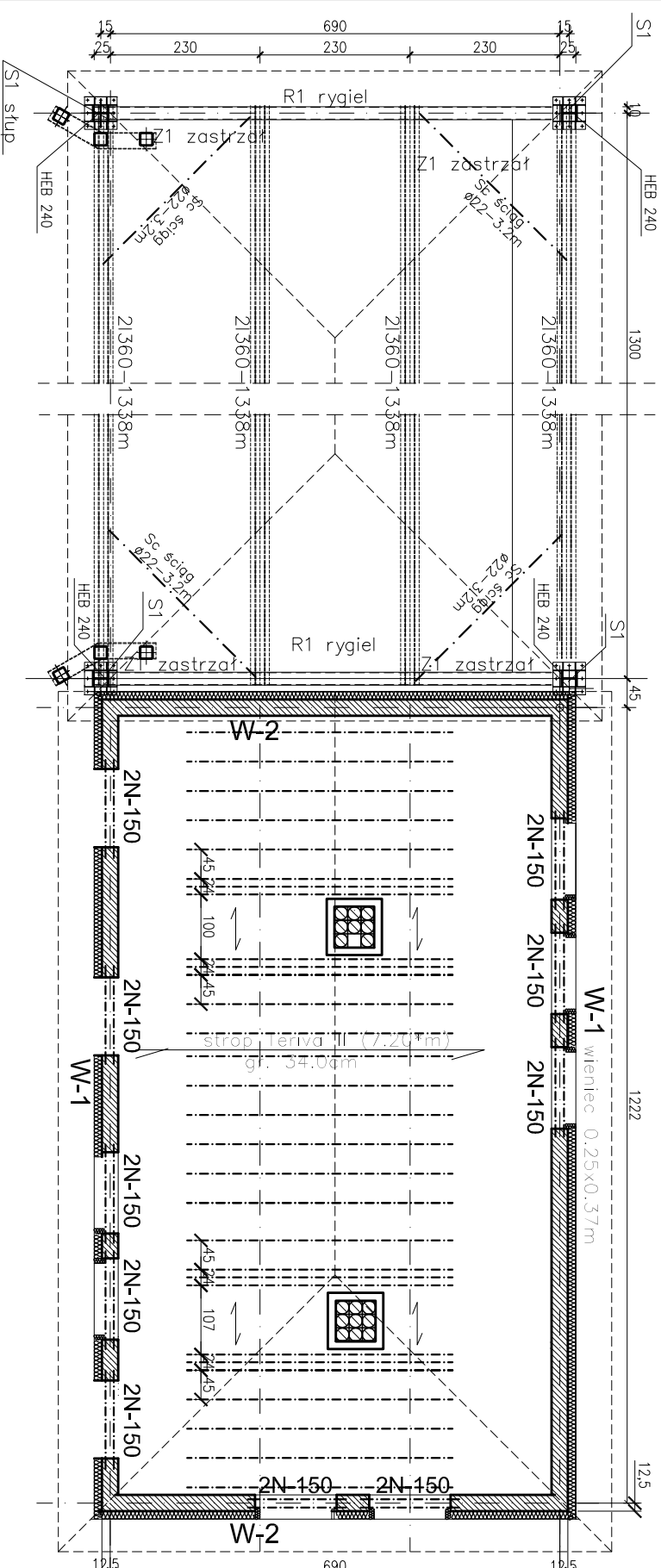
# Rozbudowa i modernizacja Szpitala Ogólnego przy ul. Szpitalnej 5 w Wysokiem Mazowieckiem.

wraz z ładowiskiem dla śmigłowców LPR

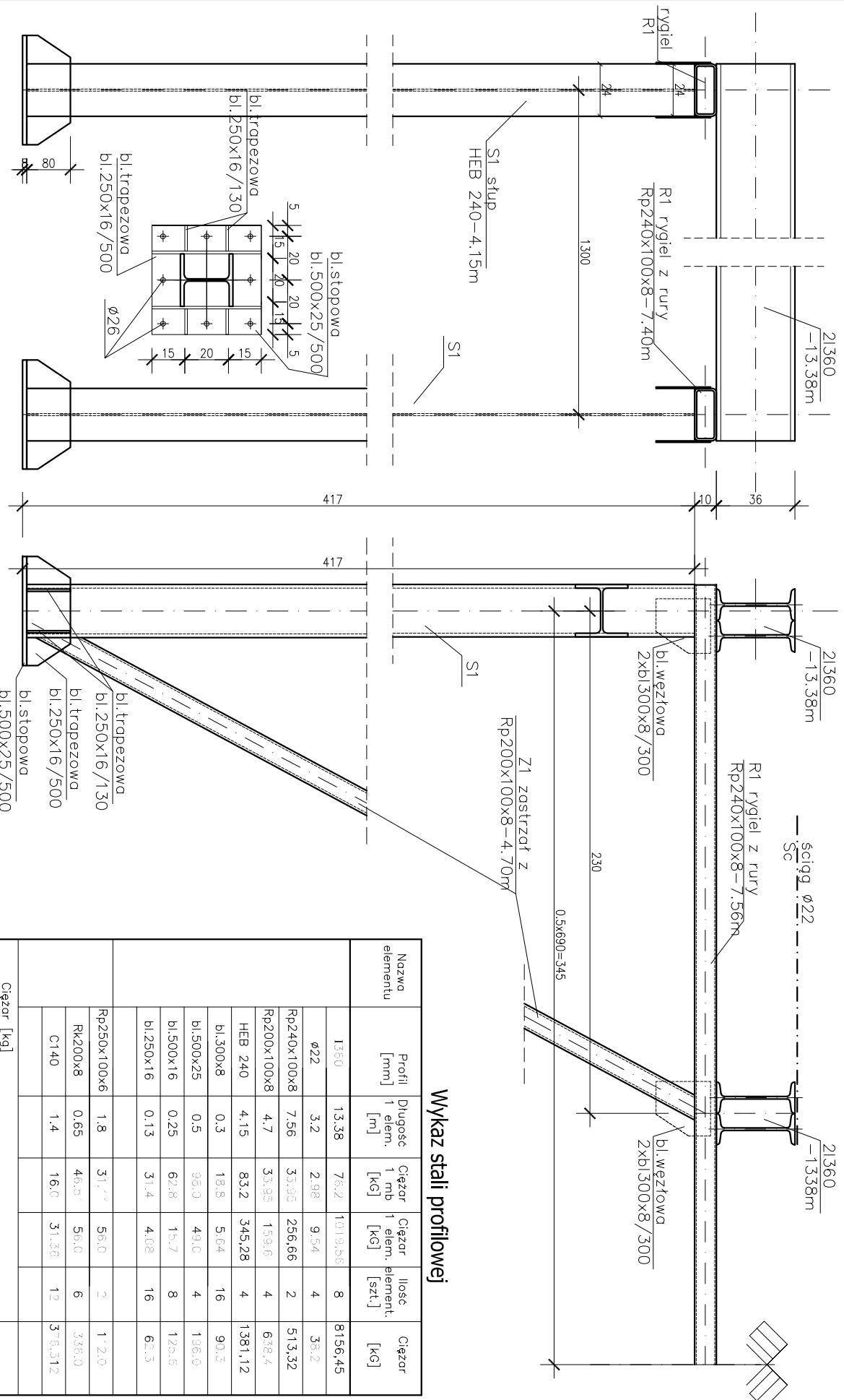
Magazyn odpadów medycznych komunalnych i niebezpiecznych

Rzut montażowy przyziemia

SKALA 1 : 100



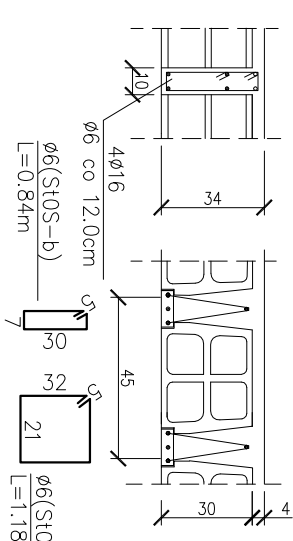
Stalowa konstrukcja wiaty 1:25



Wykaz stali profilowej

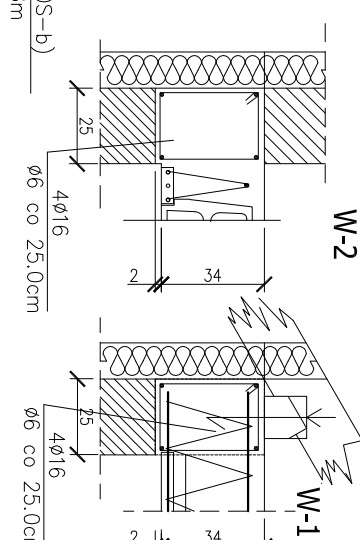
Nazwa elementu	Profil [mm]	Długość 1 elem. [m]	Ciężar 1 mb [kg]	Ciężar 1 elem. [kg]	Ilość [szt.]	Ciężar [kg]
	1360	13.38	76.2	1019.56	8	8156.45
	Ø22	3.2	2.98	9.54	4	38.2
	Rp240x100x8	7.56	31.95	256.66	2	513.32
	Rp200x100x8	4.7	31.95	159.6	4	638.4
	HEB 240	4.15	83.2	345.28	4	1381.12
	bl.300x8	0.3	18.8	5.64	16	90.3
	bl.500x25	0.5	95.0	49.0	4	196.0
	bl.500x16	0.25	62.8	15.7	8	125.6
	bl.250x16	0.13	31.4	4.08	16	62.3
	Rp250x100x6	1.8	31.7	56.0	2	112.0
	RK200x8	0.65	48.5	56.0	6	336.0
	C140	1.4	16.0	31.36	12	376.32
Ciężar [kg]						

zebro rozdzielcze



Strop Teriva II 1:25

Wieniec żelbetonowy 1:25



**UWAGI:**

- Rysunek rozpatrywać łącznie z rzutami architektonicznymi.
- Połączenia elementów stalowych (płatwi, słupów, zastrzałów) "sztywne"
- Zbrojenie podłużne wienców łączące na zakłady min 45d.
- Max. w jednym miejscu łączyć 50% zbrojenia podłużnego.
- Elementy stalowe zabezpieczyć przed korozją. Po oczyszczeniu moliwać 2 x farbą miniołwą 60%, następnie 2 x emalią fiatolową nowierzchniową.

**BETON C25/30**  
**STAL A-IIIN /B500SP/**  
**STAL PROFILOWA S13Y**  
**ELEKTRODY:**  
**EA 1.46 - spoiny pachwinowe**  
**EB 1.46 - spoiny czolowe**

Pracownia projektowa  
**WOJCIECHOWSKI**  
Osobny ul. Dobrego Zachowania 39

Stadium : Projekt wykonawczy  
 Branża : Konstrukcja

Nazwa i adres : Rozbudowa i modernizacja Szpitala Ogólnego przy ul. Szpitalnej 5 w Wysokiem Mazowieckiem. wraz z ładowiskiem dla śmigłowców LPR

Przedmiot rysunku: Rzut montażowy przyziemia

Projektował: mgr inż. Z. Wojciechowski upr.202189/OI  
Specjalizacja: konstrukcja

Opracował: techn. Ewa Sikwinska

Sprawdził: mgr inż. M. Szczygiłowska upr. WAWM/0028/P/OK/13  
specjalizacja: bud.

rys. nr **79**  
 skala 1:100  
 data 05.2016