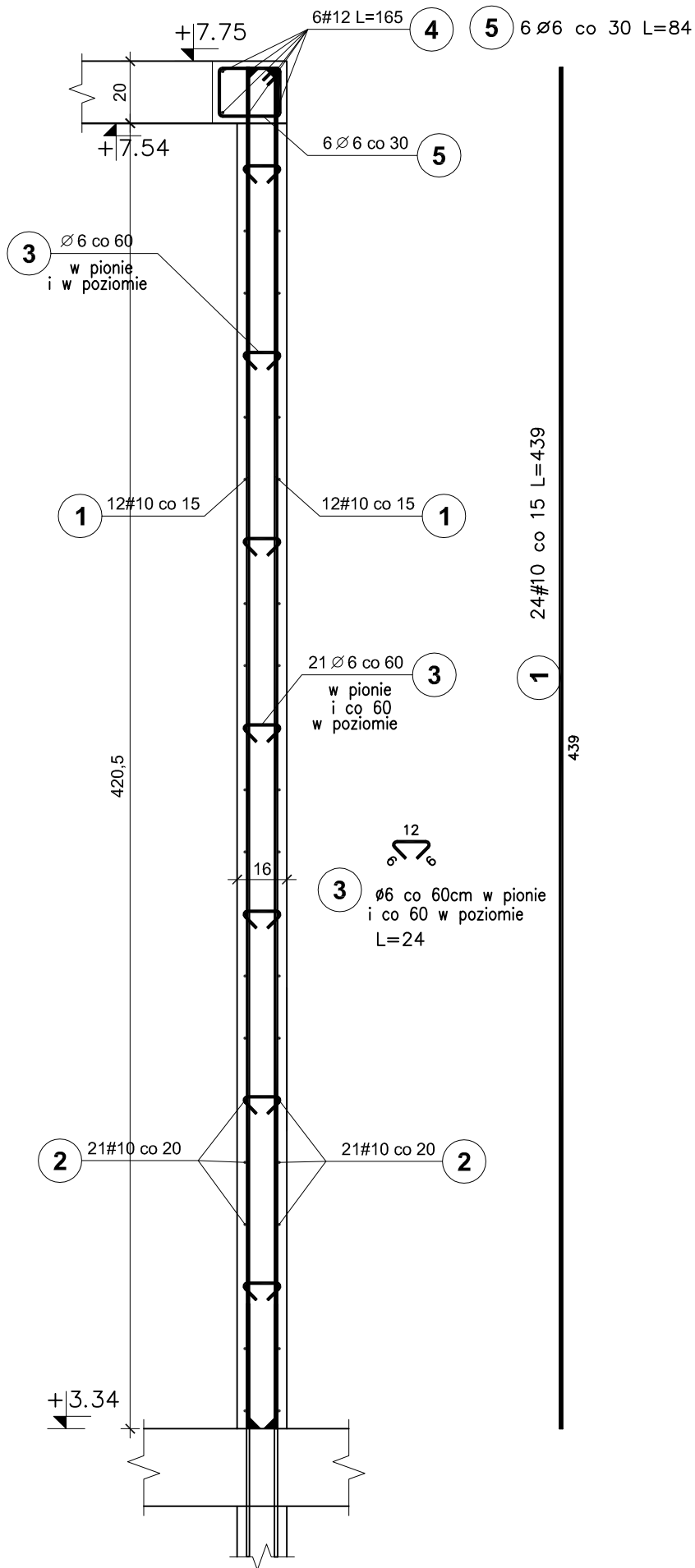
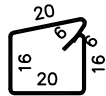


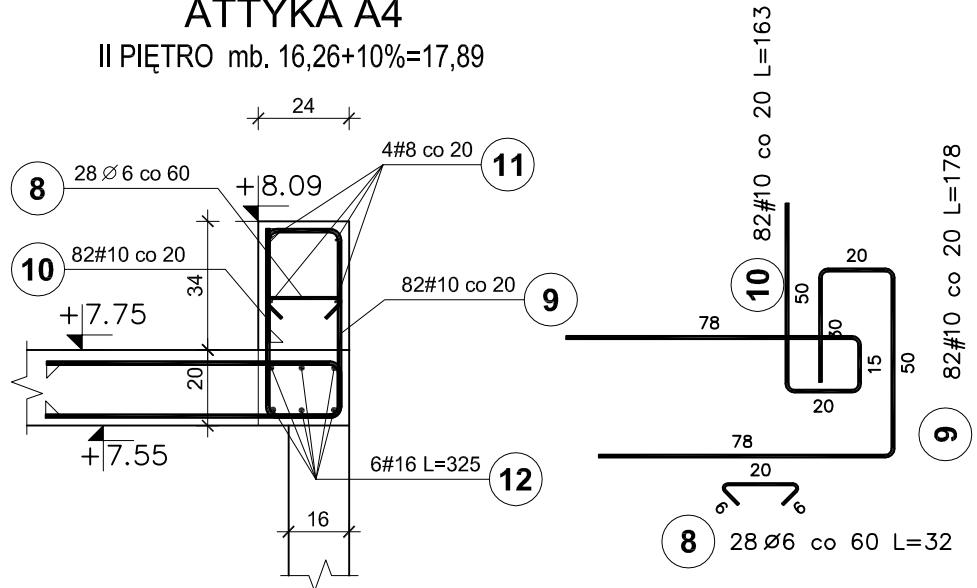
ŚCIANA V1
mb. 1,65



ŚCIANY, ATTYKA - BRYŁA D
skala 1:20

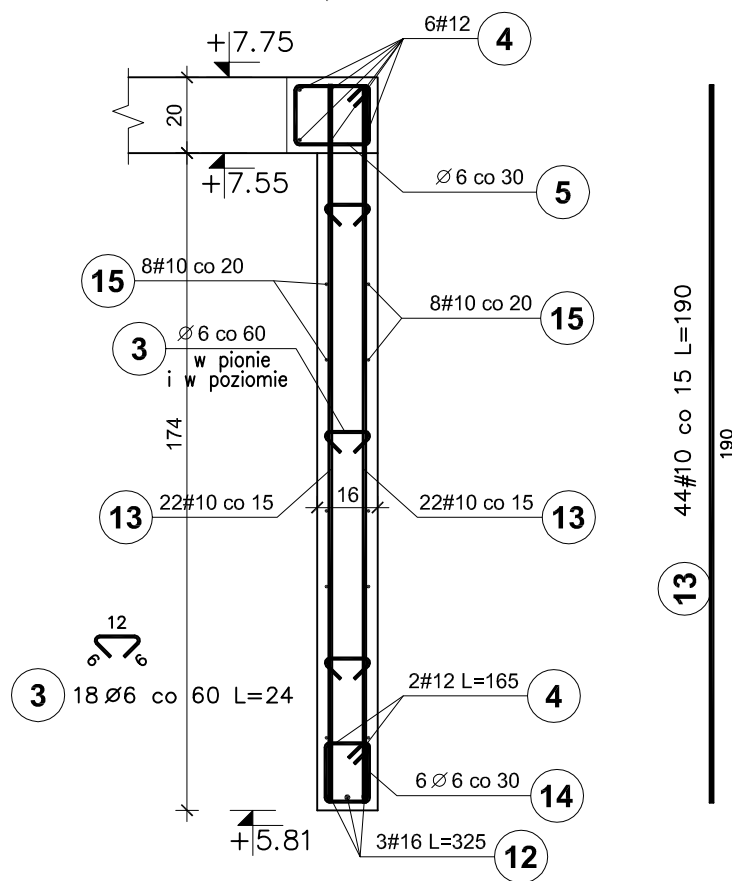
ATTYKA A4

II PIĘTRO mb. 16,26+10%=17,89



BELKA B1

mb. 3,29



Elementy		Nr pręta	Średnica (mm)	Długość (m)	Długość ogółem	Długość całkowita (m)	Masa (kg)	Masa ogólna (kg)	Typ stali
Nazwa	Ilość								
ATTYKA	1	8	6	0,32	28	8,96	1,99	233,59	A-I
		9	10	1,78	82	145,96	90,06		A-IIIIN
		10	10	1,63	82	133,66	82,47		A-IIIIN
		11	8	17,89	4	71,56	28,27		A-IIIIN
		12	16	3,25	6	19,50	30,81		A-IIIIN
B1	1	3	6	0,24	18	4,32	0,96	103,87	A-I
		4	12	1,65	2	3,30	2,93		A-IIIIN
		12	16	3,25	3	9,75	15,41		A-IIIIN
		13	10	1,90	44	83,60	51,58		A-IIIIN
		14	6	0,68	6	4,08	0,91		A-I
V1	1	1	10	4,39	24	105,36	65,01	134,78	A-IIIIN
		2	10	1,65	42	69,30	42,76		A-IIIIN
		3	6	0,24	321	77,04	17,10		A-I
		4	12	1,65	6	9,90	8,79		A-IIIIN
		5	6	0,84	6	5,04	1,12		A-I

BETON C25/30
STAL A-IIIIN /B 500 SP/
STAL A-I /S235/
OTULINA PRĘTÓW PION. - 3cm

UWAGI:

- Pręty zbrojenia podłużnego łączyć na zakład 45d
- Max. w jednym miejscu łączyć 50% zbrojenia podłużnego

Pracownia projektowa WOJCIECHOWSKI <small>Olaszyn ul.Dąbrowszczaków 39</small>		
Stadium :	Projekt wykonawczy	
Branża :	Konstrukcja	
Nazwa i adres obiektu:	Rozbudowa i modernizacja Szpitala Ogólnego przy ul. Szpitalnej 5 w Wysokim Mazowieckiem. wraz z łagodniakiem dla śmigłowców LPR	
Przedmiot rysunku:	ŚCIANY, ATTYKA - BRYŁA D	
Projektował:	mgr inż. Z. Wojciechowski upr.202/89/OL spec.konstr.-bud.	rys. nr 76
Opracował:	tech. Ewa Siwkowska	skala 1:20
Sprawdził:	mgr inż. M. Szczygłowska upr.WAM/0028/POOK/13 spec.konstr.-bud.	data 05.2016