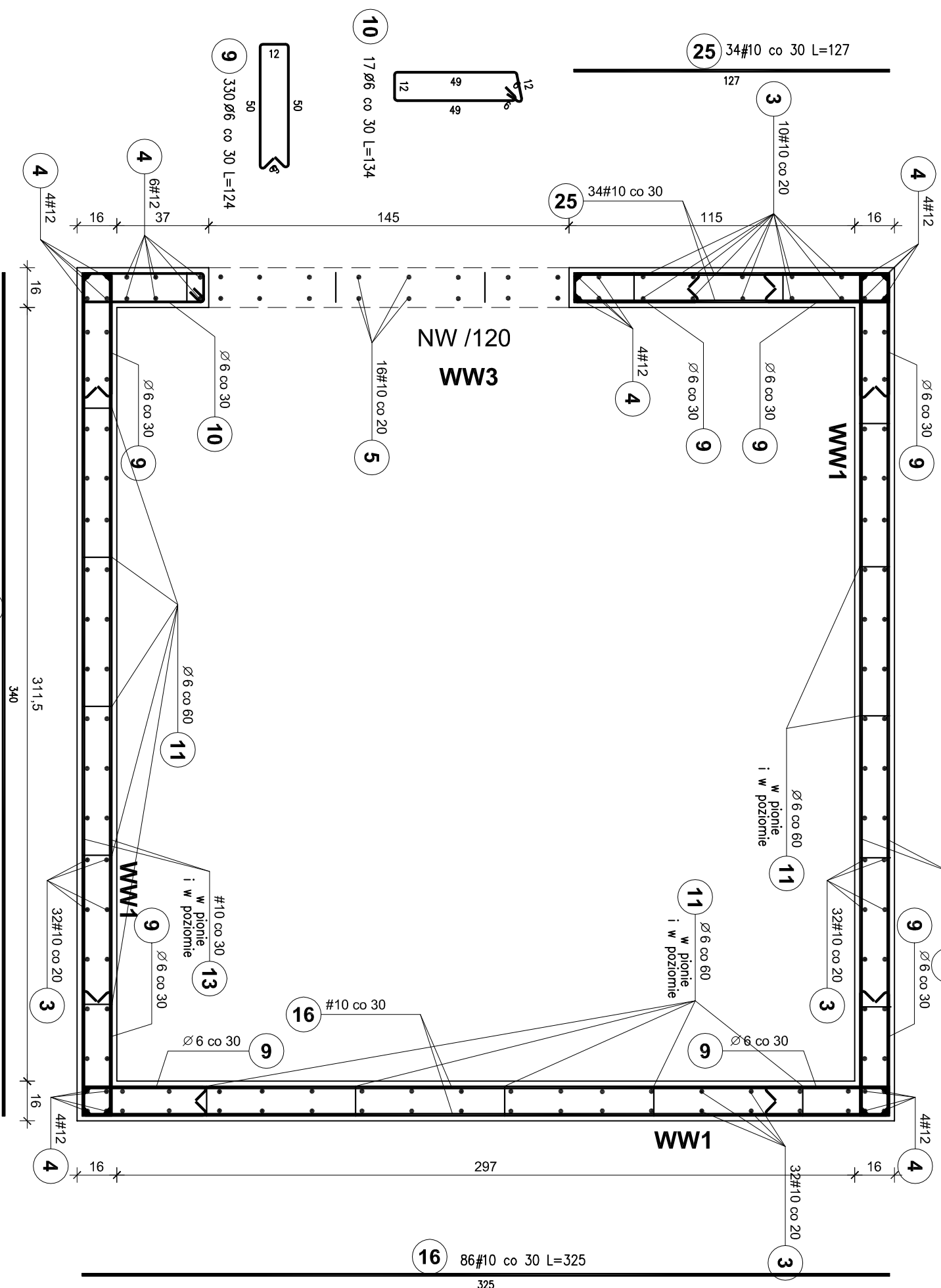


A - A 1:20

SZYB WINDY OSOBOWEJ

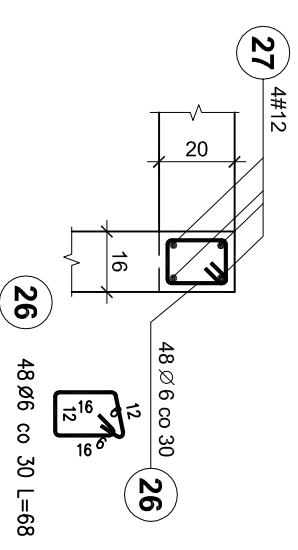
PRZEKRÓJ A-A
BRYŁA D

1:20



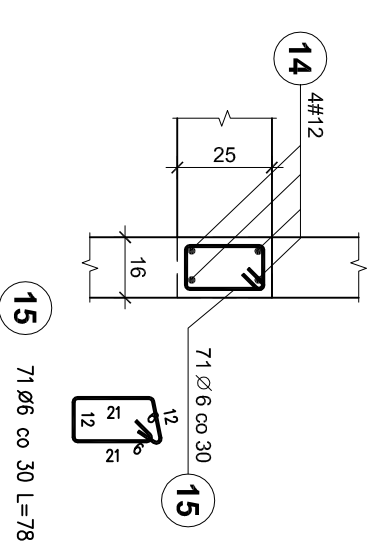
WIENIEC WW1

mb. 12,83+10%=14,12



WIENIEC WW4

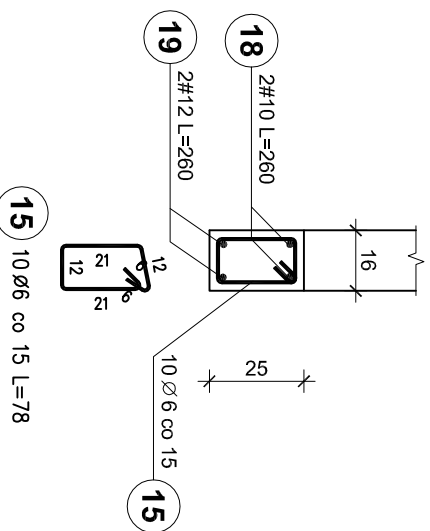
mb. 19,4+10%=21,34



BETON C20/25
STAL A-IIIN / B 500 SP /
STAL A-I / S235 /
OTULINA ZBRZOJ. - 2 cm

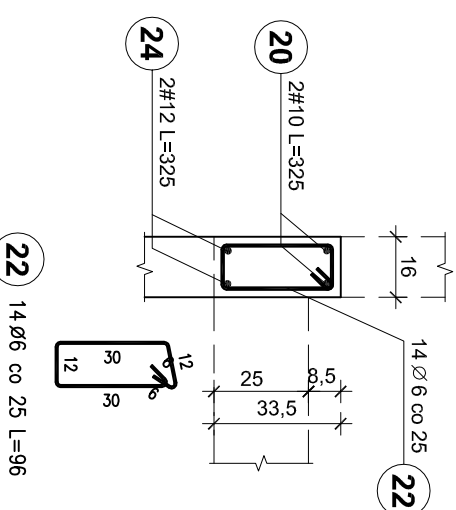
NADPROŻE NW/120

szt. 2



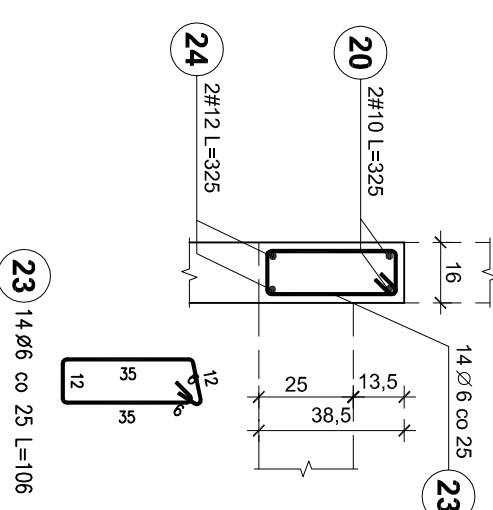
WIENIEC WW2

szt. 1



WIENIEC WW3

szt. 1



- UWAGI:**
1. Umiejscowienie haków montażowych wg danych technicznych producenta windy.
 2. Przed wykonaniem szybu windowego wszystkie wymiary potwierdzić w projekcie arch.

WOJCIECHOWSKI

Pracownia projektowa
Ocezyn ul. Dobrowiejska 39

Stadium : Projekt wykonawczy

Branża : Konstrukcja

Nazwa i adres Rozbudowa i modernizacja Szpitala Ogólnego przy ul. Szpitalnej 5 w Wysokiem Mazowieckiem, wraz z łącznikiem dla śmigłowców LPR

Przedmiot rysunku: WINDA OSOBOWA - PRZEKROJ A-A

Projektował: mgr inż. Z. Wojciechowski upr.202/89/OJL

Opracował: techn. Ewa Sikwinska



rys. nr 74

skala 1:20

Sprawdził: mgr inż. M. Szczygiłowska upr. WAM/0028/P/OK/13

data 05.2016